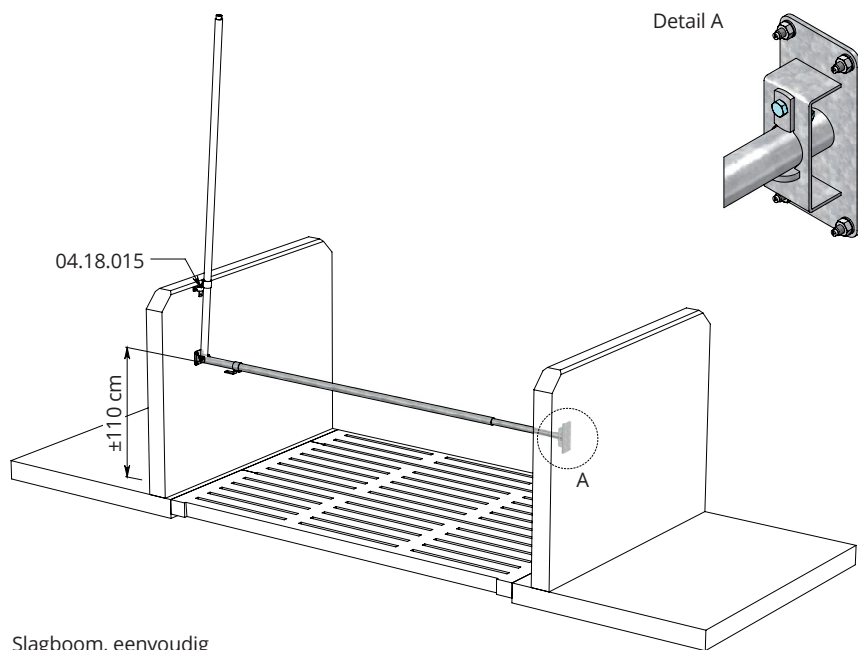


Slagboom, veerondersteund



Slagboom, eenvoudig

Slagboom, veerondersteund

Voor het snel en eenvoudig afsluiten van grote oversteken als bijv. een voergang. De slagboom is 360 graden draaibaar rondom de meegeleverde opbouwstandpijp (2½" x 100 cm). Tevens wordt 1 sluitpunt meegeleverd, welk bevestigd kan worden tegen de wand of aan een 2½" standpijp. In combinatie met meerdere sluitpunten kunnen dieren gemakkelijk in meerdere richtingen worden gedreven. De minimaal benodigde inbouwhoogte bedraagt ca. 400 cm.

03.23.300 Slagboom, veerondersteund 300-550 cm

Toebehoren:

- 03.21.005** Extra sluitpunt
- 04.57.250** Draadbeugel 2½" x 105 mm (2 stuks per sluitpunt)
- 10.26.130** Opbouwstandpijp 2½" x 130 cm

Slagboom, eenvoudig

Voor het snel afsluiten van (kleinere) oversteken tijdens het verplaatsen van groepen dieren. Standaard wordt een scharnierpunt en een sluitpunt meegeleverd voor bevestiging aan wand of 2½" standpijp.

03.21.200 Slagboom, eenvoudig 200-400 cm

Toebehoren montage aan standpijpen

- 10.26.160** Opbouwstandpijp 2½" x 160 cm (2 stuks)
- 04.57.250** Draadbeugel 2½" x 105 mm (4 per slagboom)

Toebehoren montage tussen muren

- 04.18.015** Kapbeugel 1½"
- 11.11.210** Ankerbout M10 x 71 mm (10 per slagboom)