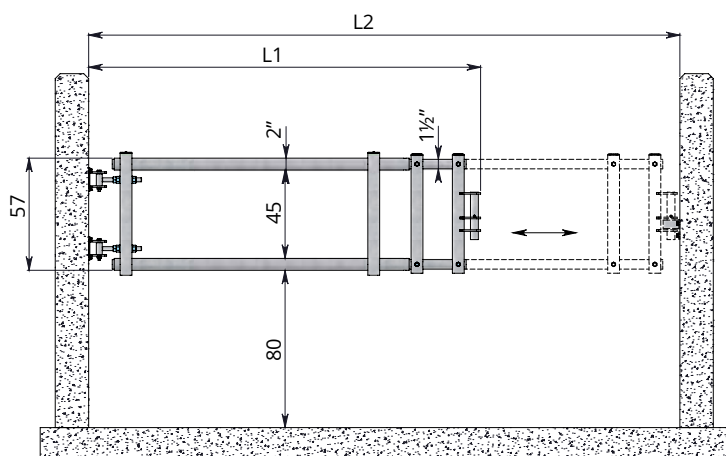


Uitschuifbaar koevoerhek met 3 horizontale buizen



Uitschuifbaar koevoerhek met 2 horizontale buizen

Uitschuifbaar koevoerhek met 3 horizontale buizen

Uitermate geschikt voor het maken van een oversteek over de voergang, het afsluiten van wachtruimtes of als tussenhek in ruime strohokken. Het optionele antilek steunwiel (kruiwagenwiel) draait soepel, zowel op een vlakke betonvloer als op roostervloeren. In strohokken of bij aanwezigheid van vaste mestschuiven kan een steunwiel niet toegepast worden en moet een schoorset worden gemonteerd.

De vrije ruimte van 45 cm tussen de onderste beide horizontale buizen is voldoende om zelf snel door het hek heen te kunnen stappen.

Uitschuifbaar koevoerhek met 2 horizontale buizen

Voldoende vrije ruimte (80 cm) onder het hek voor het passeren van een mestrobot. Door een hekhoogte van 57 cm is zelfs montage boven een drinkreservoir mogelijk.

Technische gegevens:

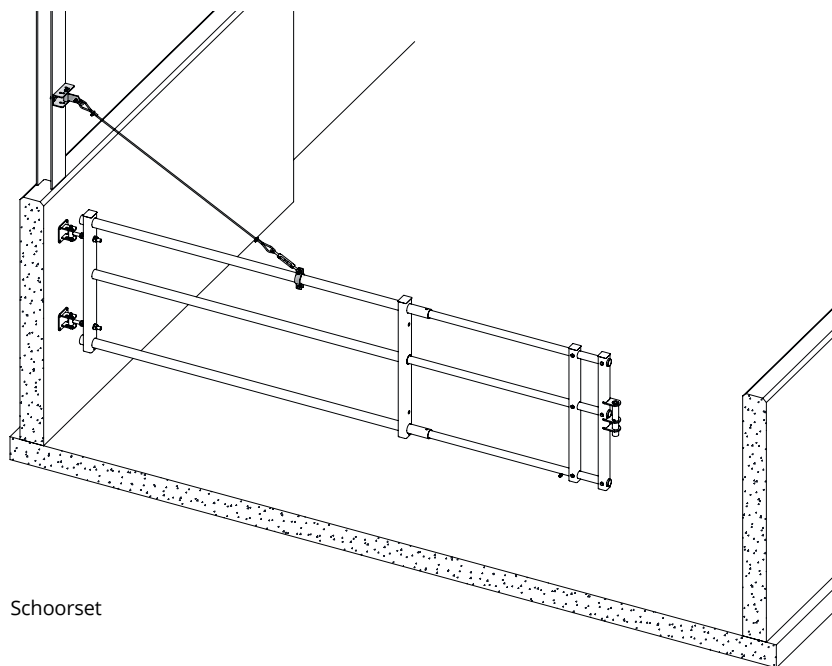
- Gelast vast frame, gemaakt van 2" horizontale buizen en verticale kokers 80x60x4mm.
- Gebout uitschuifframe, gemaakt van 1½" horizontale buizen en 2 verticale kokers 60x60x4mm waarvan één koker uitgevoerd met het unieke Spinder universeel sluitpunt. Het sluitpunt is geschikt voor montage aan wand/standpijp/staander/kolom.
- Zware instelbare draaipunten M20 aan het vaste frame. De draaipunten zijn geschikt voor montage aan wand/standpijp/staander/kolom.
- **Exclusief** ankerbouten, draadbeugels, bouten en moeren, enz. voor bevestiging aan wand/standpijp/staander/kolom. Deze dienen apart vermeld te worden bij de bestelling. De meest voorkomende bevestigingsmiddelen staan vermeld onder toebehoren.
- **Het uitschuifbare afscheidingshek met een bereik van 400-600 cm (03.26.360) moet voorzien worden van een steunwiel (02.90.990) of een schoorset (03.91.300). De kortere uitschuifbare afscheidingshekken kunnen voorzien worden van deze toebehoren voor extra stabiliteit en of werkgemak.**

Type hek		hoogte	ingeschoven L1	uitgeschoven L2	uitschuifbereik
03.26.360	3-buis	95 cm	400 cm	600 cm	200 cm
03.26.350	3-buis	95 cm	300 cm	500 cm	200 cm
03.26.340	3-buis	95 cm	250 cm	400 cm	150 cm
03.26.330	3-buis	95 cm	200 cm	300 cm	100 cm
03.26.320	3-buis	95 cm	135 cm	200 cm	65 cm
03.26.310	3-buis	95 cm	95 cm	135 cm	40 cm
03.26.250	2-buis	57 cm	300 cm	500 cm	200 cm
03.26.240	2-buis	57 cm	250 cm	400 cm	150 cm
03.26.230	2-buis	57 cm	200 cm	300 cm	100 cm
03.26.220	2-buis	57 cm	135 cm	200 cm	65 cm
03.26.210	2-buis	57 cm	95 cm	135 cm	40 cm

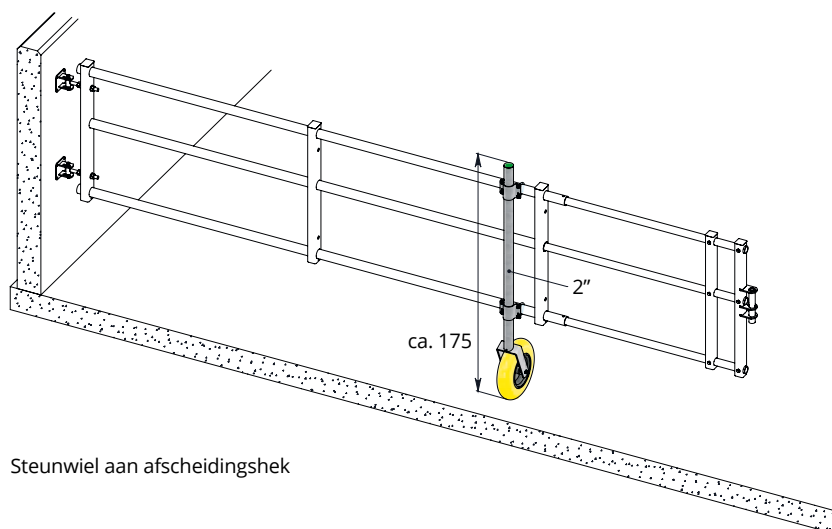
	Totale lengte
03.26.360	Slider 3 buis uitschuifhek 400-600 cm
03.26.350	Slider 3 buis uitschuifhek 300-500 cm
03.26.340	Slider 3 buis uitschuifhek 250-400 cm
03.26.330	Slider 3 buis uitschuifhek 200-300 cm
03.26.320	Slider 3-buis uitschuifhek 135-200 cm*
03.26.310	Slider 3-buis uitschuifhek 95-135 cm*

03.26.250	Slider 2 buis uitschuifhek 300-500 cm
03.26.240	Slider 2 buis uitschuifhek 250-400 cm
03.26.230	Slider 2 buis uitschuifhek 200-300 cm
03.26.220	Slider 2-buis uitschuifhek 135-200 cm*
03.26.210	Slider 2-buis uitschuifhek 95-135 cm*

* De korte Slider uitschuifhekken worden geleverd zonder instelbaar draaipunt



Schoorset



Steenwiel aan afscheidingshek



- Uitschuifhek, gemonteerd aan wand boven drinkreservoir.



- Oversteek voergang d.m.v. 2 uitschuifbare koevoerkehken, met optionele wielset.



- Oversteek voergang afgesloten; optionele steunwiel binnenwerks borsttewering.

	Toebehoren voor afscheidingshek
11.11.220	Ankerbout M10 x 86 mm (12 stuks) voor bevestiging aan betonnen wanden.
71.10.040	Zeskant tapbout M10x40 (12 stuks) voor bevestiging aan HE- of I-staanders.
82.10.500	Zelfborgende nylon moer M10 (12 stuks), behorend bij zeskant tapbout M10x40.
04.80.110	Draadbeugel vk80 x 110 mm (6 stuks) voor bevestiging aan standpijp vk80.
04.57.250	Draadbeugel 2½" x 105 mm (6 stuks) voor bevestiging aan standpijp 2½".
	Toebehoren voor afscheidingshek 400-600 cm
02.90.990	Steenwiel aan afscheidingshek
03.91.300	Schoorset
	Toebehoren voor schoorset
11.11.220	Ankerbout M10 x 86 mm (2 stuks) voor bevestiging aan betonnen wanden.
71.10.040	Zeskant tapbout M10 x 40 (2 stuks) voor bevestiging aan HE- of I-staanders.
82.10.500	Zelfborgende nylon moer M10 (2 stuks), behorend bij zeskant tapbout M10 x 40.

Montagedelen voor bevestiging afscheidingshek en/of schoorset aan overige kolommen (3" - Ø200 mm of vierkante kolommen) zijn leverbaar. Informeer naar de mogelijkheden.